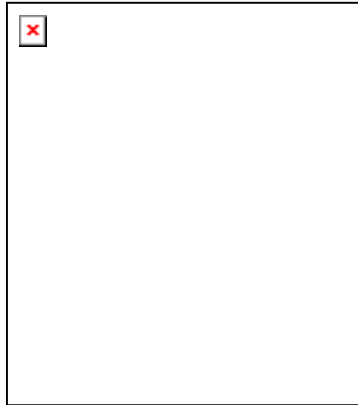




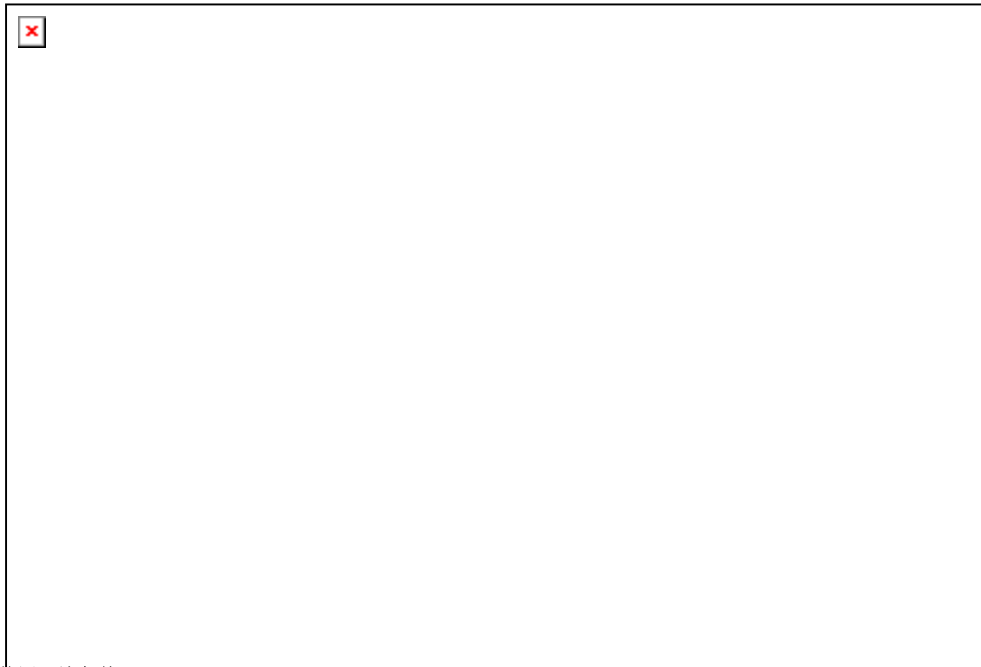
HXGN-12 交流金属封闭开关设备



一、概述

HXGN-10ZF (R) 箱型固定式金属封闭开关柜（简称环网柜）适用于交流 50HZ，10KV 的网络作为开断符合的短路及关合短路电流用。本环网柜配用电手、电动弹簧机构来操作负荷开关，接电开关和隔离开关配用手动扣作机构。

二、型号含义



三、使用环境条件

- a、环境温度上限+40℃、下限-25℃；
- b、海拔高度不超过 1000 米；
- c、空气相对湿度日平均不大于 95%，月平均不大于 90%；水蒸气日平均值不大于 2.2×10^{-3} MPa，月平均值不大于 1.8×10^{-3} MPa；
- d、周围空气不受腐蚀或可燃气体，水蒸汽等明显污染；
- e、无经常性的剧烈振动。



HXGN-12 交流金属封闭开关设备使用说明书

湖北向明电气科技有限公司

电话：0710—3700105

传真：0710—3345779

邮编：441003

四、技术数据 环网柜的技术数据见表 1

表 1

序号	名称		单位	数据
1	额定电压/最高工作电压		KV	10/12
2	额定电流		A	630
3	主母线电流	进线柜	A	630
		出线柜		125
4	额定短时耐受电流		KA	20
5	额定短路持续时间		S	4
6	额定峰值耐受电流		KA	50
7	额定短路闭合电流		KA	50
8	额定有功负载开断电流		A	630
9	开环开断电流		A	630
10	额定电缆充电电流		KA	10
11	接地开关额定短路耐受电流		KA	20
12	接地开关额定短路持续时间		S	4 (2)
13	接地开关额定峰值耐受电流		KA	50
14	接地开关额定短路闭合电流		KA	50
15	1min 工作耐受电压	相间、相对地、真空负荷开断	KV	42
		隔离开关断		48
16	雷电冲击耐受电压	相间、相对地、真空负荷开断	KV	75
		隔离开关断		85
17	机械寿命	真空负荷开关	次	10000
		接地开关(刀)、隔离开关(刀)		2000
18	交接电流		A	3150

五、技术要求

装有 ZFN□-10/630 型真空负荷开关的环网柜应能满足 ZFN-10/630 型真空负荷开关的所有相应的技术要求。

六、结构与工作原理

产品外形结构见图 1、图 2，安装尺寸如图 3 所示。本环网柜是以空气为绝缘介质的，主要装配 ZFN□-10/630 型真空负荷开关，主要方案有进线柜和出线柜等(见表 2)。

1 进线柜方案

柜内主回路有一台 ZFN□-10/630 型真空负荷开关，它装配有隔离刀，酌情还装配接地刀所组成，三者共装在一个机架上，并互有联锁。因此可实现接通母线、隔离、接地三个工位的操作。柜内还可灵活装配 CT/PT 和避雷器等组件。

2 出线柜方案

柜内装配一台 ZFN□-10/630 型真空负荷开关和带撞击器的熔断器（有隔离开关的作用）及接地刀所组成，也可以实现三工位操作。柜内还可灵活装配 CT/PT 和 ZNO 避雷器等元件，因此有时可省去计量柜。



HXGN-12 交流金属封闭开关设备使用说明书

湖北向明电气科技有限公司

电话：0710-3700105

传真：0710-3345779

邮编：441003

进、出线柜均配有与接地开关联锁的绝缘防护隔板，柜内各开关与隔板及柜门间采用机械联锁，并达至“五防”要求，柜体外壳等级为 IP2X。

七、吊运、安装、调试和熔断器的更换

1 吊运

吊运前的按规定进行开箱前的检查，柜体吊运时按作业标志要求，小心轻放、防震等。

2 安装

开箱后，检查柜体及柜内元件是否完好，动作是否正常，是否有受潮等；在确认无误后，方可进行安装。

3 调试

如发现柜内元件达不到其技术要求或联锁不到位时，需按下列过程调试：用操作手柄操作柜内元件时，发现其达不到技术条件要求或联锁不到位时才需调试。调试过程如下：

- a. 负荷开关和接地开关或隔离开关，可通过调节拉杆长度和变换拉杆与操作杆的操作杆听操作角度和位置达到技术要求。
- b. 若有联锁不到位时，可微调相应的操作拉杆长度来改变联锁孔的位置，使联锁到位。

4 更换熔断器

必须严格按停电顺序操作，首选将负荷开关分闸，然后打开熔断器到隔离位置，并将接地开关合上，在插入绝缘防护隔板后，柜门方可打开，才能进行更换熔断器。

八、使用与故障处理

1 使用

请务必严格按照下列步骤操作，否则易造成损坏。

1.1 负荷开关的操作顺序

- a. 合闸：当负荷开关处于分闸状态时，将操作手柄插入负荷开关操作孔内顺时针转动(约 180 度)，使其合闸。
- b. 分闸：当负荷开关处于合闸状态时，可由手动脱扣按钮或脱扣电磁铁操作使负荷开关分闸，对配有带撞击器的熔断器的负荷开关，熔断器熔断后，其撞击器也可使负荷开关分闸。

1.2 停电操作顺序

- a. 将负荷开关分闸，使它与隔离和接地开关之间的联锁解除。
- b. 将操作手柄插入隔离和接地开关操作孔内，按顺时针方向转动(约 90 度)，隔离刀被打开。
- c. 再按顺时针方向转动(约 90 度)后，接地开关快速闭合。
- d. 插入绝缘隔板，使门联锁解除。
- e. 开门检修。

1.3 送电操作顺序

- a. 关闭柜门。
- b. 抽出绝缘隔板，柜门锁住。
- c. 将操作手柄插入隔离和接地开关操作孔内，逆时针转动(约 90 度)，使接地开关分断。
- e. 对负荷开关进行操作，合闸送电。

2 故障处理

环网柜在工作过程中，如果出现紧固件松动，机械部分润滑不良，真空灭弧室真空度下降等故障，在停电后采用坚固、加润滑剂、打耐压等方法来检查和消除以上故障。

九、维护与修理

1 开箱后，应对所有绝缘件进行检查，对确已受潮的元件，应将其拆下，放入 70-80℃ 的烘箱内，烘 48 小时后，取出装上重新调试。

2 产品储放期间，如发现受潮或腐蚀，应立即进行清理，清理后做好防护处理。

3 运行中的环网柜应进行定期维修检查。



3.1 检查内容

- a. 真空灭弧室的真空度；
- b. 触头烧蚀情况；
- c. 机械紧固件是否松动；
- d. 开距、超距等机械电气参数；
- e. 转动操作是否灵活；
- f. 联锁是否可靠；
- g. 所有零部件，特别是绝缘件是否清洁。

3.2 下列情况时，应对环网柜进行全面检查和调试：

- a. 每年一次的例行检查和清洁工作；
- b. 负荷开关动作 2000 次后；检查内容见 9.3.1 条，调整见 7.3 条；

十、储存

环网柜应储存在干燥通风、温度-30℃~+40℃的仓库或场地中。

十一、随机文件

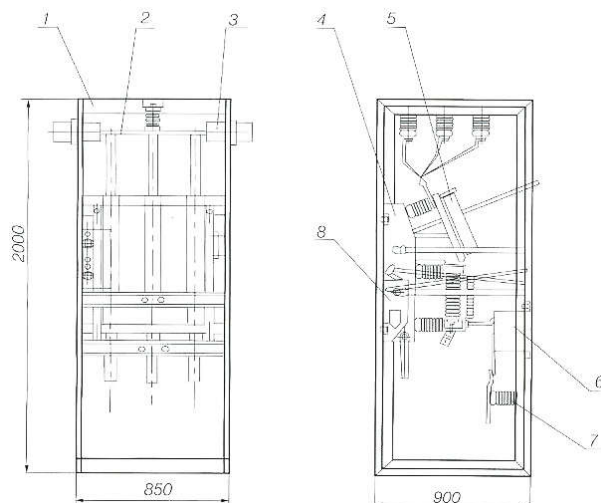
- a. 产品合格证；
- b. 安装使用说明书；
- c. 装箱单；
- d. 随机备附件清单；
- f. 二次接线图。

十二、订货须知

订货时必须提供以下资料：

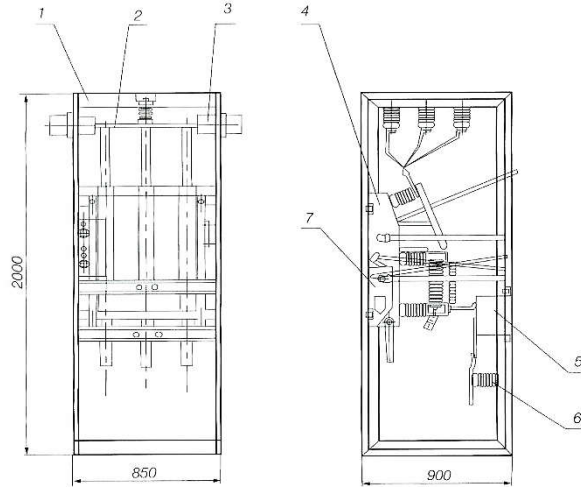
- a. 一次系统排列图；
- b. 二次原理图；
- c. 环网柜型号和方案代号；
- d. 柜内需装元件的型号规格和数量；
- c. 柜体颜色等要求。
- d. 所需备品、备件、易损件的种类和数量。

图 1 组合电器柜



1、柜体 2、母线 3、套管 4、组合电器 5、熔断器 6、电流互感器 7、带电显示装置 8、操作机构

图2 负荷开关



- 1、柜体 2、母线 3、套管 4、负荷开关 5、电流互感器 6、带电显示装置 7、操作机构

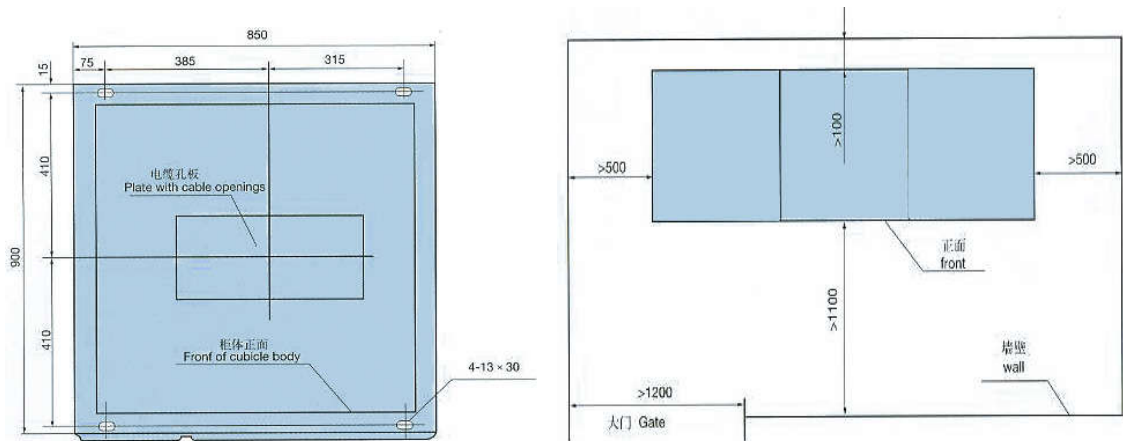


图3 环网柜安装图



HXGN-12 交流金属封闭开关设备使用说明书

湖北向明电气科技有限公司

电话: 0710-3700105

传真: 0710-3345779

邮编: 441003

方案号 Scheme NO.		01	02	03	04	05	06
主电路方案图 Main circuit scheme							
用途 Application		电缆进线或出线 Cable incoming or outgoing					
一次 元 件	负荷开关 ZFN-10 Load switch				1	1	1
	隔离开关 Disconnecter				1	1	1
	接地开关 Earth switch	1	1	1	1	1	1
	熔断器 SFL-J Fuse SFL-J		3				
Primary components	熔断器 RN2 Fuse RN2						
	电流互感器 LZSEJ CT					1	2
	电压互感器 JDZ-10 PT						
	避雷器 Y5W Arrestor Y5W			3			

表 2

方案号 Scheme NO.		07	08	09	10	11	12
主电路方案图 Main circuit scheme							
用途 Application		电缆进线或出线 Cable incoming or outgoing					
次 元 件	负荷开关 ZFN-10 Load switch	1	1	1	1	1	1
	隔离开关 Disconnecter	1	1	1	1	1	1
	接地开关 Earth switch	1	1	1	1	1	1
	熔断器 SFL-J Fuse SFL-J						
Primary components	熔断器 RN2 Fuse RN2				3	3	3
	电流互感器 LZSEJ CT		1	2		1	2
	电压互感器 JDZ-10 PT				2	2	2
	避雷器 Y5W Arrestor Y5W	3	3	3			

表 2

方案号 Scheme NO.	13	14	15	16	17	18
主电路方案图 Main circuit scheme						
用途 Application	计量和电缆进线 Metering and cable incoming	电缆出线 Cable outgoing			计量和电缆进线 Metering and cable incoming	架空进线 电缆出线 Overhead incoming cable incoming
一次元件	负荷开关 ZFN-10 Load switch	1	1	1	1	
	隔离开关 Disconnecter	1	1	1	1	
	接地开关 Earth switch	1	1	1	1	1
	熔断器 SFL-J Fuse SFL-J		3	3	3	3
Primary components	熔断器 RN2 Fuse RN2	3				3
	电流互感器 LZSEJ CT	2		1	2	2
	电压互感器 JDZ-10 PT	2				2
	避雷器 Y5W Arrestor Y5W					

表 2



HXGN-12 交流金属封闭开关设备使用说明书

湖北向明电气科技有限公司

电话: 0710-3700105

传真: 0710-3345779

邮编: 441003

方案号 Scheme NO.	19	20	21	22	23	24	
主电路方案图 Main circuit scheme							
用途 Application	架空进线电缆出线 Overhead incoming Cable incoming						
一次元件	负荷开关 ZFN-10 Load switch	1	1	1	1	1	
	隔离开关 Disconnecter	1	1	1	1	1	
	接地开关 Earth switch	1	1	1	1	1	
	熔断器 SFL-J Fuse SFL-J				3	3	3
Primary components	熔断器 RN2 Fuse RN2						
	电流互感器 LZSEJ CT		1	2		1	2
	电压互感器 JDZ-10 PT						
	避雷器 Y5W Arrestor Y5W						

表 2

方案号 Scheme NO.		25	26	27	28	29	30
主电路方案图 Main circuit scheme							
用途 Application		联络 Coupling		计量联络 Metering coupling		架空进线联络 Overhead incoming coupling	
一次元件	负荷开关 ZFN-10 Load switch	1	1			1	1
	隔离开关 Disconnecter	1	1			1	1
	接地开关 Earth switch	1	1			1	1
	熔断器 SFL-J Fuse SFL-J		3				3
Primary components	熔断器 RN2 Fuse RN2			3	3		
	电流互感器 LZSEJ CT			2	2		
	电压互感器 JDZ-10 PT			2	2		
	避雷器 Y5W Arrestor Y5W						

表 2



HXGN-12 交流金属封闭开关设备使用说明书

湖北向明电气科技有限公司

电话：0710-3700105

传真：0710-3345779

邮编：441003

方案号 Scheme NO.	31	32	33	34	35	36	
主电路方案图 Main circuit scheme							
用途 Application	计量架空进线联络 Metering overhead incoming coupling	计量 Metering	电压互感器 Potential transformer		电压互感器避雷器 Potential transformer arrester		
一次元件	负荷开关 ZFN-10 Load switch		1	1	1	1	
	隔离开关 Disconnecter		1	1	1	1	
	接地开关 Earth switch						
	熔断器 SFL-J Fuse SFL-J						
Primary components	熔断器 RN2 Fuse RN2	3	3	3	3	3	
	电流互感器 LZZEJ CT	2	2				
	电压互感器 JDZ-10 PT	2	2	2	JDZJ-10 3只	2	JDZJ-10 3只
	避雷器 Y5W Arrester Y5W					3	3

表 2



HXGN-12 交流金属封闭开关设备使用说明书

湖北向明电气科技有限公司

电话：0710-3700105

传真：0710-3345779

邮编：441003

方案号 Scheme NO.		37	38	39	40	41	42
主电路方案图 Main circuit scheme							
用途 Application		电缆进线或出线 Cable incoming or outgoing					
一次元件	负荷开关 ZFN-10 Load switch				1	1	1
	隔离开关 Disconnecter				1	1	1
	接地开关 Earth switch						
	熔断器 SFLAJ 等 Fuse SFLJ		3				
Primary components	熔断器 RN2 Fuse RN2						
	电流互感器 LZZEJ CT					1	2
	电压互感器 JDZ-10 PT						
	避雷器 Y5W Arrestor Y5W			3			

表 2



HXGN-12 交流金属封闭开关设备使用说明书

湖北向明电气科技有限公司

电话: 0710-3700105

传真: 0710-3345779

邮编: 441003

方案号 Scheme NO.	43	44	45	43	47	48
主电路方案图 Main circuit scheme						
用途 Application	电缆进线或出线 Cable incoming or outgoing					
一次元件	负荷开关 ZFN-10 Load switch	1	1	1	1	1
	隔离开关 Disconnecter	1	1	1	1	1
	接地开关 Earth switch					
	熔断器 SFL-J Fuse SFL-J					
Primary components	熔断器 RN2 Fuse RN2				3	3
	电流互感器 LZSEJ CT		1	2		1
	电压互感器 JDZ-10 PT				2	2
	避雷器 Y5W Arrestor Y5W	3	3	3		